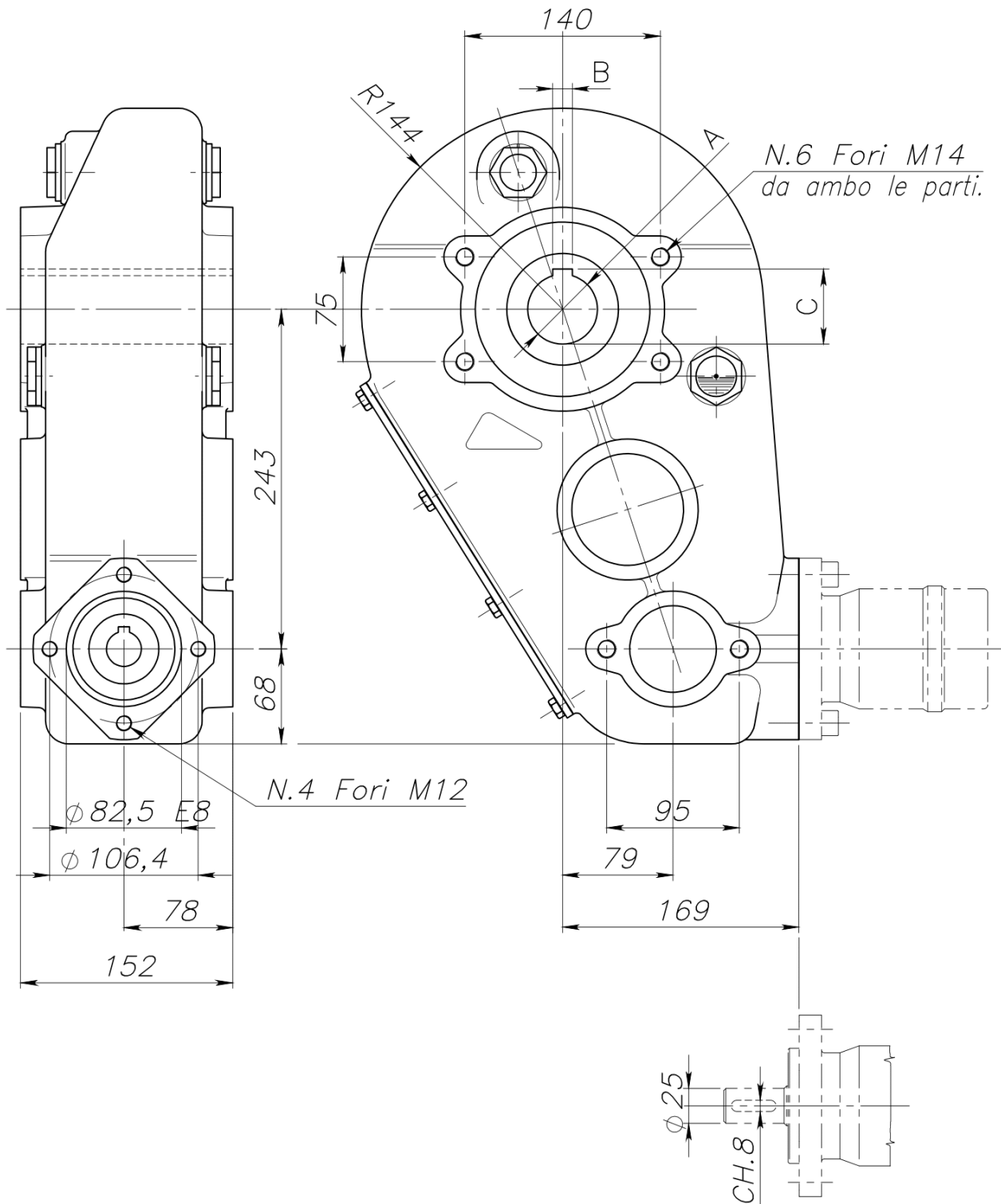


RT 420



Šifra	Izhodna osovina (A)	B	C
	[mm]	[mm]	[mm]
15801	45	12	48,8
15802	50	14	54
15803	55	16	59,5

Dobavitelj:	Italija
Vračilo ali menjava:	14 dni
Garancija:	6 mesecev
Temperaturno območje:	od -20°C do +80°C
Teža:	55 kg
Razmerje:	35,2:1
Mazalno sredstvo:	olje SAE 90 EP (3,5 L)
Izhodna osovina:	45 ali 50 ali 55 mm
Vhodna osovina:	25 mm
Izhodni navor:	4000 Nm